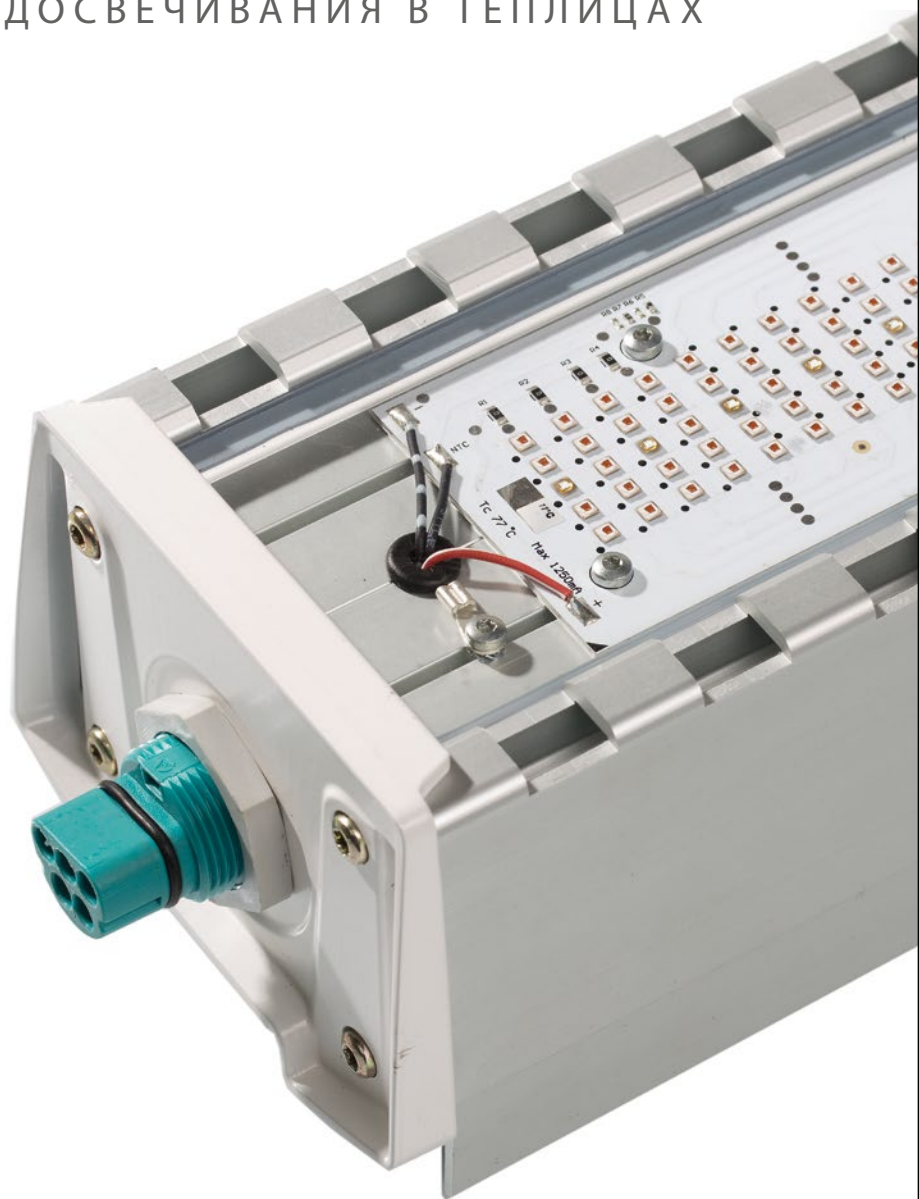


HORTILED®

НОВЫЙ СТАНДАРТ ДОСВЕЧИВАНИЯ В ТЕПЛИЦАХ



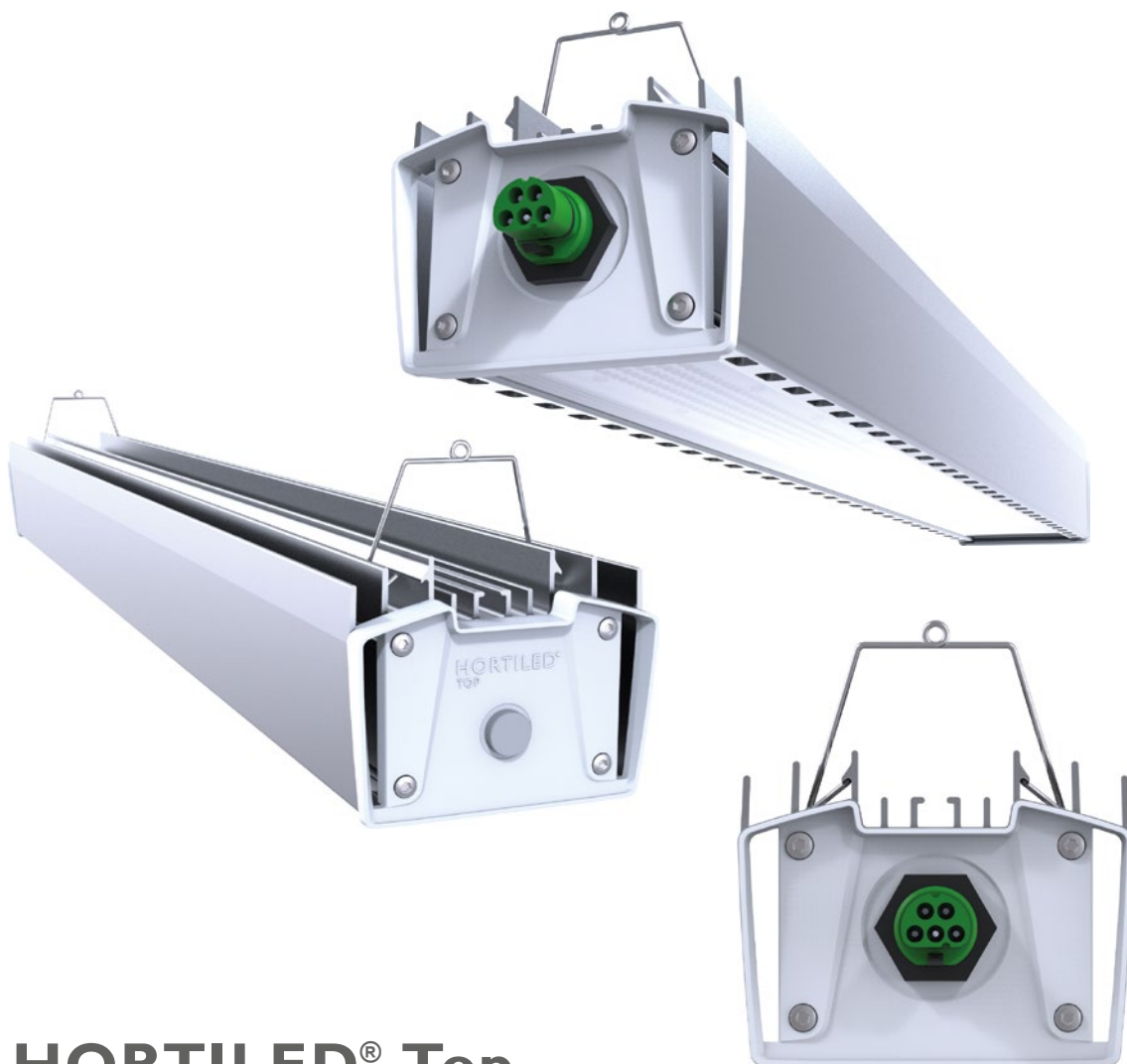
HORTILED® Top

Универсальный светильник для верхнего
светодиодного освещения



HORTILUX
SCHRÉDER

THE CONCEPT OF GROW LIGHT



HORTILED® Top

Светодиодное освещение меняет лицо тепличного растениеводства своими возможностями применения, которые расширяются с невероятной скоростью. Главное преимущество светодиодов перед системой с натриевыми газоразрядными лампами состоит в эффективности, с которой электричество перерабатывается в свет, делая светодиоды более экономичными. Также светодиоды дают пользователю больше опций благодаря возможности регулировать яркость и огромному разнообразию цветов спектра. И наконец, большое преимущество светодиодов в том, что они производят меньше тепла, облегчая тем самым контроль температуры в теплице.

Будучи новатором в сфере тепличного освещения, Hortilux находится в авангарде разработок со светодиодами. Компания Hortilux разработала полную линейку светодиодных продуктов, основываясь на своих профессиональных знаниях и многолетнем опыте в области технологий освещения. Продуктовая линейка HORTILED® включает 3 модели: HORTILED® Top, HORTILED® Inter и HORTILED® Multi, исполненные в уникальном специфическом дизайне Hortilux.

HORTILED® TOP

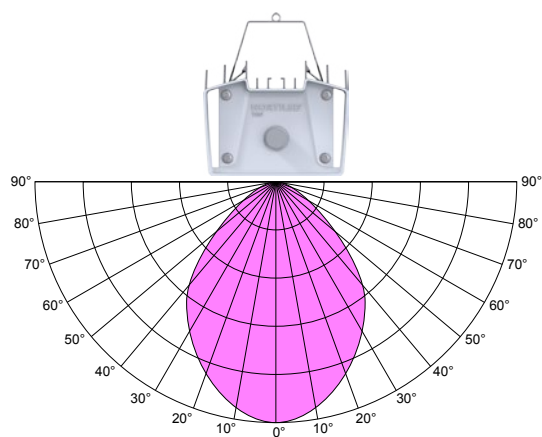
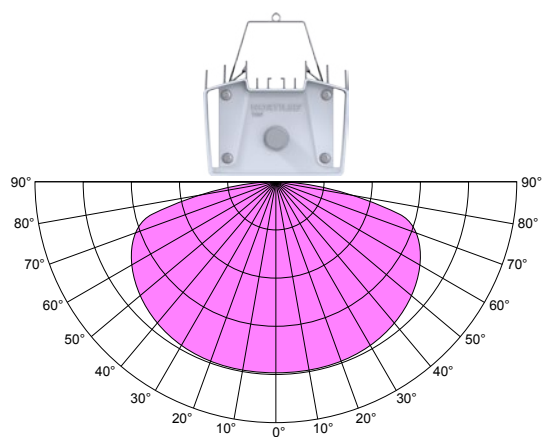
Каждая из трех моделей продуктовой линейки HORTILED имеет свое предназначение. HORTILED Top – это универсальный светильник, который предназначен для верхнего освещения всех видов культур.

САМЫЙ ЭФФЕКТИВНЫЙ СВЕТОДИОДНЫЙ СВЕТИЛЬНИК ДЛЯ ВЕРХНЕГО ОСВЕЩЕНИЯ

HORTILED Top является самым эффективным

светильником на рынке. Производительность HORTILED Top составляет 2,7 мкмоль/Дж в то время, как самая эффективная система освещения с натриевой лампой мощностью 1000 Вт выдает 1,9 мкмоль/Дж. Это означает, что у светодиодного светильника эффективность на 42% выше. Эти увеличенные показатели производительности автоматически экономят расход электроэнергии. Благодаря своей повышенной эффективности, HORTILED Top вырабатывает значительно меньше

HORTILED Top имеет модели с диаграммой излучения 80° или 150° для исключительной равномерности освещения или качественного проникновения света в растения.



тепла. Это дает возможность интенсивного досвечивания с минимальным воздействием на температуру в теплице.

САМАЯ ВЫСОКАЯ СВЕТООТДАЧА

Светоотдача HORTILED Top составляет 860 мкмоль/с, что является наиболее высоким показателем по сравнению с аналогичными моделями с пассивным охлаждением, существующими на рынке. Следовательно, вам понадобится установить меньше светильников, чтобы достичь одинакового уровня освещения. Это означает, что снизятся не только вложения, но и затраты на установку. Благодаря меньшему количеству светильников у вас будет меньше потерь света из-за теней.

ОПТИМАЛЬНОЕ ТЕРМОРЕГУЛИРОВАНИЕ

Особый дизайн компактного корпуса из алюминия обеспечивает максимальное охлаждение светильника, что избавляет от необходимости в активном охлаждении. Отсутствие системы активного охлаждения позволяет сэкономить на монтаже. Оптимальное охлаждение также минимизирует риск отказа системы, тем самым повышая ее надежность.

ПЛАВНАЯ РЕГУЛИРОВКА ЯРКОСТИ

Опция контроля яркости в HORTILED Top уникальна. Вы можете установить необходимый уровень освещенности с компьютера климат-контроля или со специального прибора управления. Благодаря опции подключения к компьютеру климат-контроля у светильника HORTILED Top снижается интенсивность освещения, когда дневного света достаточно, или увеличивается яркость, когда уровень дневного света падает. Это позволяет вам достичь оптимального уровня освещенности культуры в любое время. Результат – оптимальный рост растения в сочетании с усовершенствованным контролем энергозатрат.

ДИАГРАММА ИЗЛУЧЕНИЯ 80° ИЛИ 150°

С HORTILED Top вы можете выбрать идеальную для вас схему излучения, которая дает возможность выбора между исключительной равномерностью освещения или качественным проникновением света в культуру. Чтобы получить как можно больше пользы от системы освещения, вам следует выбрать идеально подходящую схему излучения, основываясь на типе культуры, форме теплицы и возможностях дневного освещения на вашей площадке.

ПРОВЕРЕННЫЕ ЦВЕТОВЫЕ СПЕКТРЫ

Модель HORTILED Top доступна в 6 цветовых спектрах, которые были выявлены на основании обширных исследований наиболее эффективных цветовых комбинаций.

ЛЕГКО УСТАНАВЛИВАТЬ

HORTILED Top легко устанавливать как на C-профиль, так и на ферму. Это означает, что с выключателем от готовой к использованию системы подключения переход с традиционной системы Hortilux освещения на светодиодную не создаст никаких проблем. Светильник также имеется в разных конфигурациях напряжения (220-400 В), что обеспечивает минимальное преобразование существующих систем.

Hortilux иначе смотрит на досвечивание растений, концентрируя внимание на урожайности теплиц заказчика. Hortilux – лидирующий специалист в области комплексных решений для досвечивания теплиц, где органично сочетаются консультации, проектирование, монтаж и техническое обслуживание. Приоритетом Hortilux является воплощение ваших требований в оптимальное решение системы освещения для увеличения урожайности ваших теплиц на м². Мы будем рады проконсультировать вас о возможностях использования продуктов из линейки HORTILED для вашей конкретной ситуации.

ТЕХНИЧЕСКАЯ СПЕЦИФИКАЦИЯ HORTILED TOP			
Напряжение	220-400 В ЛЭП 50-60 Гц	Диммируемость (опционально)	Плавная регулировка
Коэф. мощности	> 0,95	Угол излучения	80° и 150°
Мощность (max)	320 Вт	Цветовой спектр	Красный/Синий (БС/УС/ИС)
Поток для Красный/ Синий (БС)	860 мкмоль/с		Красный/Белый (БС/УС)
Эффективность для Красный/Синий (БС)	2,7 мкмоль/Дж		Полный спектр Изготовление под проект
Размер (ДхШхВ)	966,2 x 118,9 x 95 мм	IP классификация	IP65

УСЛОВНЫЕ ОБОЗНАЧЕНИЯ

БС = Бледно-синий

УС = Умеренный Синий

ИС = Интенсивный Синий



HORTILUX
SCHRÉDER

Hortilux Schröder b.v.,

Vlotlaan 412, NL-2681 TV Monster, The Netherlands, T: +31 (0)174 286 628, F: +31 (0)174 286 648, E: info@hortilux.com, I: www.hortilux.com